

Обогреватели шкафов ОША

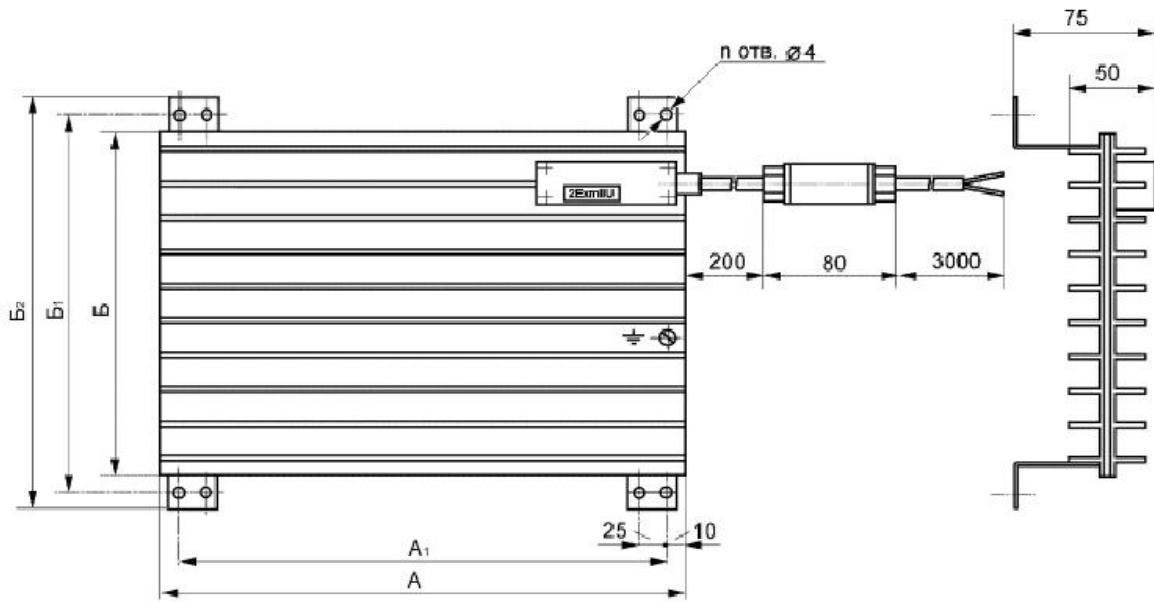
Обогреватели для шкафов автоматики ОША предназначены для обогрева шкафов автоматики, управления, измерения и сигнализации, а также других подобных электроустановок, эксплуатируемых в условиях пониженной температуры окружающего воздуха. Обогреватели имеют маркировку взрывозащиты 2ExmIIТ и могут использоваться в качестве встроенных Ex-компонентов совместно с сопряженным Ex-оборудованием, размещаемом в соответствии с действующими нормативными документами во взрывоопасных зонах класса 2 помещений и наружных установок, согласно классификации ГОСТ Р 51330.9-99 (МЭК 60079-10-95). Питание обогревателей осуществляется от сети переменного тока напряжением 220 В с частотой 50 Гц. Обогреватели монтируются внутри шкафа на вертикальной стенке.



Типы и основные параметры обогревателей типа ОША

Тип обогревателя	Номинальная мощность, Вт	Условная поверхность обогреваемого шкафа, м2	Сопротивление нагревательного элемента, Ом	Масса, кг
ОША-1	100	1	484	0,8
ОША-2	200	2	242	1,4
ОША-3	300	3	161	2,0
ОША-4	400	4	121	2,6
ОША-5	500	5	97	3,2
ОША-10	1000	10	48	6,5

Габаритные и присоединительные размеры обогревателей



Размеры в мм

Тип	A	B	n	A1	B1	B2
ОША-1	100	200	4	-	232	252
ОША-2	200	200	8	190	232	252
ОША-3	300	200	8	280	232	252
ОША-4	400	200	8	380	232	252
ОША-5	400	300	8	380	332	352
ОША-10	500	400	8	480	432	452